

LAMPENSCHUTZGITTER / HEADLIGHT GRILLES



YAMAHA Ténéré 700 World Raid

(2022-)

Art.Nr./Item-no.:

7004579 00 01 schwarz/black

Inhalt

1x 700012945 Lampenschutzgitter

1x 700010487 Schraubensatz:

4x Linsenschraube M5x35

4x U-Scheibe Ø5,3

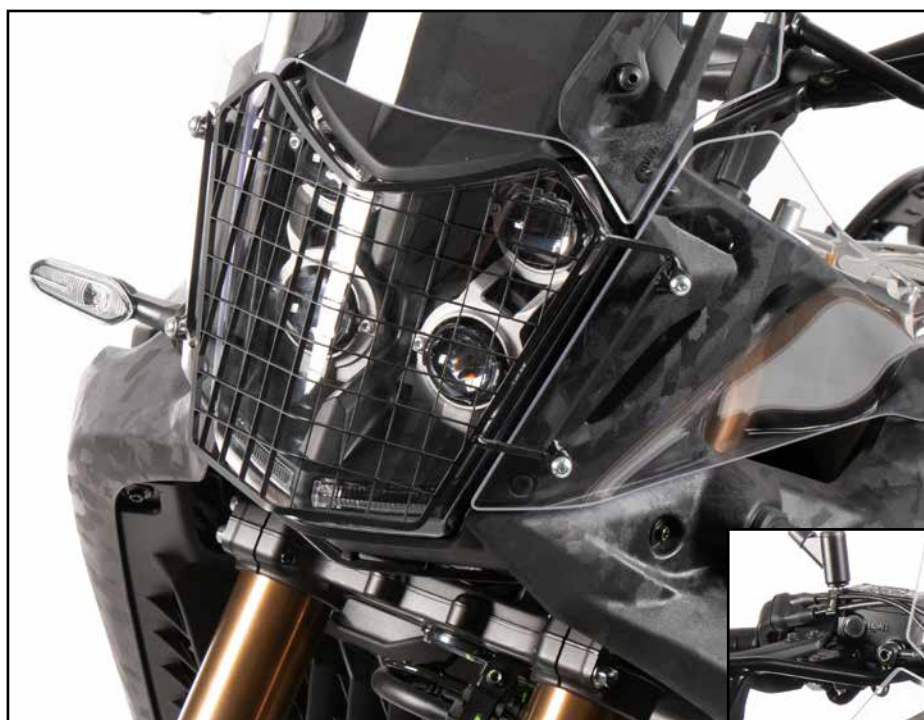
Content

1x 700012945 Headlight grilles

1x 700010487 Screw kit:

4x Filister head screw M5x35

4x Washer Ø5,3



Wichtig / Important:

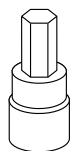
Beachten Sie die in Ihrem Land geltenden Zulassungsbestimmungen.

Für den Bereich der BRD gilt: Nur für Offroad-Einsatz - keine TÜV-Zulassung.

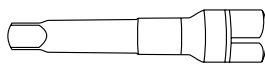
Wir empfehlen, die Montage in einer Fachwerkstatt durchführen zu lassen. Bei der Montage, alle zugänglichen Schrauben vorerst nur locker andrehen, sodass eine spannungsfreie Montage gewährleistet wird. Beim Anziehen der Schrauben, Anzugsmomente beachten.

We recommend having the installation carried out in a professional workshop. During installation, tighten all accessible screws loosely at first to ensure tension-free installation. When tightening the screws, observe the tightening torques.

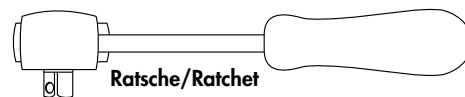
Benötigte Werkzeuge / Required tools



Set



Verlängerung/extension



Ratsche/Ratchet

Vorbereitende Maßnahmen / Preparatory actions

Die 4 Originalschrauben und Kunststoffscheiben entfernen, die Schrauben entfallen.
Die Kunststoffscheiben werden wiederverwendet.

Remove the 4 original screws and the plastic washers, the screws are omitted.
The plastic washers will be reused.

Montageanleitung / Installation Instruction

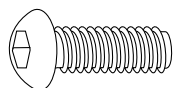
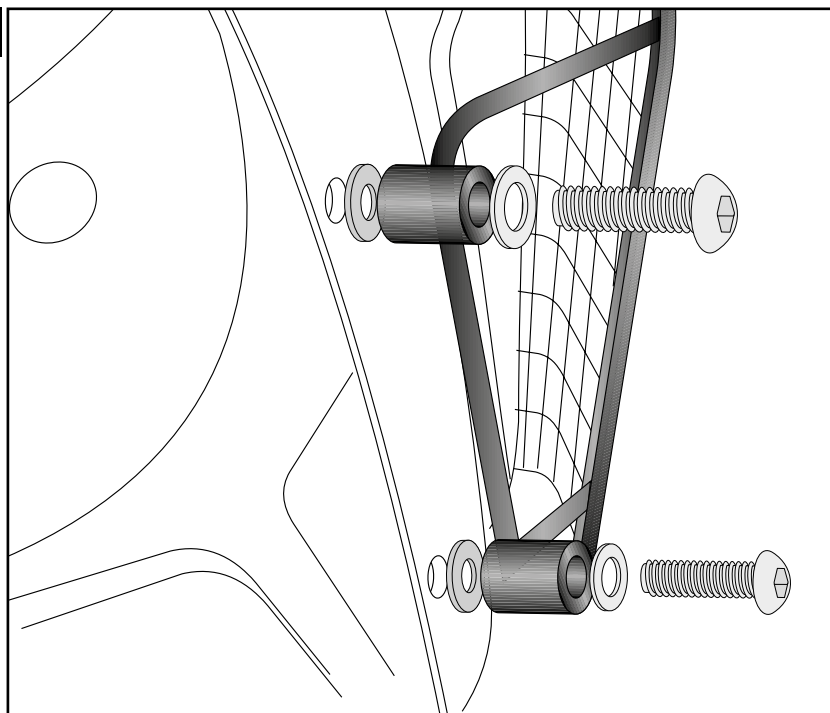
Montage des Lampengitters rechts/links:

Das Lampenschutzgitter mit den Linsenschrauben M5x35 und den U-Scheiben Ø5,3 in die freien Gewinde schrauben. Zwischen Scheibe und Lampenschutzgitter die original Kunststoffscheiben fügen.

Fastening of the headlight grilles right/left:

On the free threads with the filister head screws M5x35 and washer Ø5,3. Between screen and grilles add the original plastic washers,

1



4x



4x



Achtung / Attention:

Nach der Montage des Lampengitters muss der Scheinwerfer bzw. die Leuchtweite wieder korrekt ausgerichtet werden. Nach der Montage alle Verschraubungen auf festen Sitz kontrollieren! Abgebaute Teile wieder montieren. Bitte beachten Sie unsere beigefügten Serviceinformationen.

After mounting the grilles, the headlamp/the luminous range must be correctly aligned again. Control all screw connections after the assembling for tightness! Reassemble the dismantled parts. Please notice our enclosed service information.

Weiteres Zubehör für dieses Modell auf www.hepco-becker.de / More accessories for this model see www.hepco-becker.de

HEPCO&BECKER GmbH | An der Steinmauer 6 | 66955 Pirmasens | Germany | Tel. +49 6331 1453100 | Fax: +49 6331 1453 120 | Mail: vertrieb@hepco-becker.de