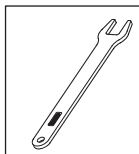
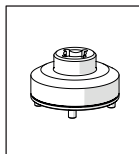


Werkzeuge

Art. Nr.	Beschreibung
00797-08	Gabelkappenwerkzeug
01765-04	Rausziehwerkzeug
04705-03	19 mm Schraubenschlüssel
---	14 mm Stecknuss
---	3 mm Inbusschlüssel

In der obigen Tabelle sind die Werkzeuge für die Montage des Cartridge-Kits verzeichnet. Modellspezifische Werkzeuge finden Sie in der Betriebsanleitung Ihres Motorrads.



Lieferumfang

Bezeichnung	Art. Nr.	Stk.
Cartridge-Kit	FKA106	1
Öhlins Aufkleber	00191-32	2
Öhlins Aufkleber	00191-33	2
Betriebsanleitung	07287-01	1

👁 Hinweis!

Überprüfen Sie den Packungsinhalt bevor Sie das Produkt montieren. Sollten Teile fehlen, so kontaktieren Sie Ihren Öhlins Händler.

⚠ Warnung!

Dieses Produkt sollte von einem Öhlins Händler montiert werden. Der Einbau erfordert spezielles Werkzeug und spezielle Fachkenntnisse.

⚠ Warnung!

Bitte lesen Sie vor dem Einbau des Produktes die Öhlins Betriebsanleitung genau durch. Eine Vorderradgabel ist ein wichtiges technisches Element des Fahrzeuges, welches die Stabilität beeinflusst.

👁 Hinweis!

Unter hohen Temperaturen, während der Lagerung oder des Transportes, können sich Schmiermittel und Schutzöle lösen und die Verpackung verunreinigen. Dies hat keinen Einfluss auf die Funktion Ihres Öhlins Produktes. Reinigen Sie das Öhlins Produkt gründlich mit einem Stofflappen vor dem Einbau.

👁 Hinweis!

Die Abbildungen in dieser Montageanleitung können sich von Ihrem Produkt unterscheiden.

Öhlins Gabel Kit Adventure für Yamaha XT1200Z Super Tenere

FKA 106

Montageanleitung

MONTAGEANLEITUNG

1 Entfernen des originalen Cartridge-Kits

⚠ Warnung!

Es ist zu empfehlen, dass ein Öhlins Händler das Cartridge-Kit einbaut.

⚠ Warnung!

Achten Sie darauf, dass Ihr Motorrad einen sicheren Stand hat und nicht kippen kann.

👁 Hinweis!

Reinigen Sie das Fahrzeug sorgfältig vor der Montage des Stoßdämpfers.

👁 Hinweis!

Schauen Sie stets in die fahrzeugspezifische Betriebsanleitung wenn Sie Arbeiten am Motorrad ausführen. Dort erfahren Sie mehr über Montagevorgänge und Einstellwerte.

1.1

Bauen Sie die Vorderradgabel entsprechend den Angaben der Betriebsanleitung Ihres Motorrades aus.

1.2

Bauen Sie das originale Cartridge-Kit entsprechend den Angaben der Betriebsanleitung Ihres Motorrades aus.

2 Montage des Öhlins Cartridge-Kits

👁 Hinweis!

Die Abbildungen des Cartridge-Kits in dieser Montageanleitung können sich von Ihrem Produkt unterscheiden.

👉 Achtung!

Arbeiten Sie stets an nur einem Gabelholm, damit die Einzelteile nicht vertauscht werden.

Wichtig

Das Kit besteht aus einem Druck- und einem Zugstufen-Cartridge. Beachten Sie die Markierung und achten Sie darauf, das jeweilige Cartridge im dafür vorgesehenen Gabelholm zu montieren.

Markierung		Seite
COMP	(Druckstufe)	Linker Gabelholm
REB	(Zugstufe)	Rechter Gabelholm

2.1

Lösen Sie die Gabelkappe

2.2

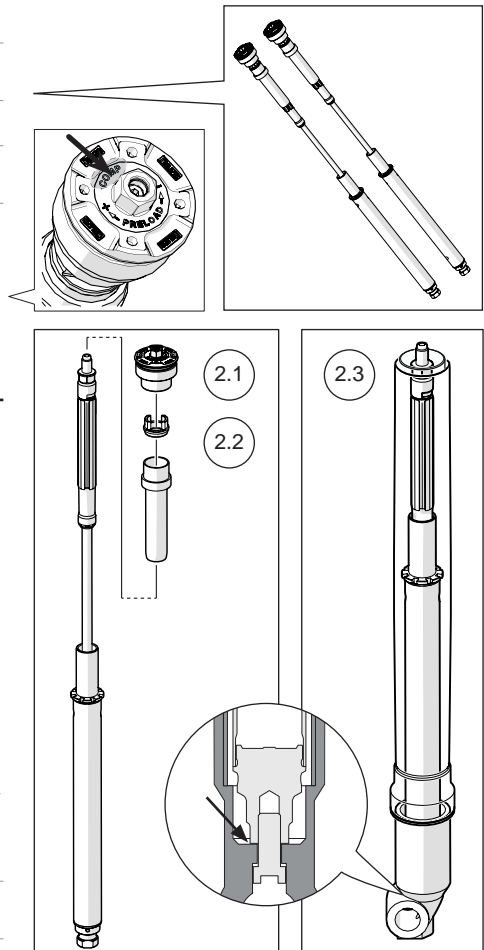
Entfernen Sie den Spring Support und die Führungshülse.

2.3

Führen Sie das Cartridge in den Gabelholm ein. Befestigen Sie das Cartridge unter Zuhilfenahme eines geeigneten Werkzeuges mit der dafür vorgesehenen Schraube am Gabelboden. Das vorgeschriebene Anzugsdrehmoment und die empfohlene Schraubensicherung entnehmen Sie der Betriebsanleitung Ihres Motorrades.

👁 Hinweis!

Überprüfen Sie den korrekten Sitz der Befestigungsschraube und des Cartridges im Gabelholm.



MONTAGEANLEITUNG

2.4 Öl auffüllen / Gabelholm entlüften

Siehe Kapitel 2.1 Betriebsanleitung

2.5 Ölstand messen

Siehe Kapitel 2.2 Betriebsanleitung

Empfohlenes Set-Up siehe Einstellwerte.

2.6 Montage der Gabelfeder

Werfen Sie einen Blick auf die Liste der empfohlenen Gabelfedern in diesem Dokument. Montieren Sie das Rausziehwerkzeug Art. Nr. 01765-04 auf der Schaftverlängerung. Montieren Sie die Gabelfeder mit der Markierung nach oben auf dem genannten Werkzeug.

2.7

Montieren Sie die Führungshülse und den Spring Support über dem Werkzeug.

2.8

Ziehen Sie die Kolbenstange heraus und umfassen Sie den Spring Support mit einem 19 mm Gabelschlüssel Art. Nr. 04705-03.

2.9

Vergewissern Sie sich, dass die Druck- und Zugstufenversteller vollständig geöffnet sind. Verwenden Sie einen 3 mm Inbusschlüssel. Entfernen Sie das Rausziehwerkzeug Art. Nr. 01764-04 und montieren Sie die Gabelkappe auf der Schaftverlängerung. Verwenden Sie eine Stecknuss. Das Anzugsdrehmoment beträgt 30 Nm.

👁 Hinweis!

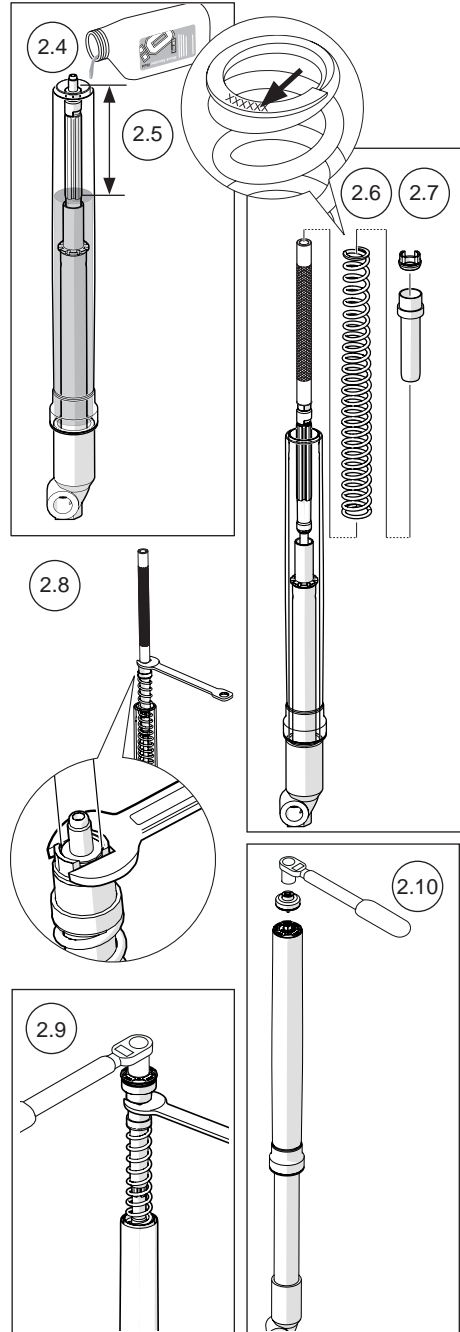
Achten Sie darauf, das jeweilige Cartridge im dafür vorgesehenen Gabelholm zu verbauen.

2.10

Vergewissern Sie sich, dass der Gabelholm vollständig ausgezogen ist. Verwenden Sie das Gabelkappenwerkzeug Art. Nr. 00797-08 zum Befestigen der Abschlusskappe am Außenrohr. Das Anzugsdrehmoment beträgt 10 Nm.

2.11

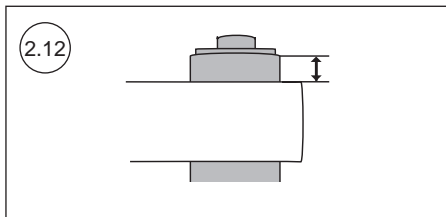
Stellen Sie die Federvorspannung und die Druck- und Zugstufendämpfung entsprechend den Angaben in dieser Montageanleitung ein. Wie Sie die Einstellungen korrekt vornehmen, erfahren Sie in der Betriebsanleitung Kapitel 4.



2.12

Bauen Sie die Gabelholme in der Gabelbrücke ein. Achten Sie auf den korrekt eingestellten Gabelüberstand. Angaben dazu finden Sie unter „Einstellwerte“.

Anzugsdrehmomente und Einbauanweisungen finden Sie in der Betriebsanleitung Ihres Motorrades.



Hinweis!

Zum Prüfen des Gabelüberstands messen Sie den Abstand zwischen der oberen Gabelbrücke und der Oberkante des Gabelholms.

2.13

Stellen Sie sicher, dass sich wieder alle zuvor demontierten Teile am dafür vorgesehenen Platz befinden. Anzugsdrehmomente und Einbauanweisungen finden Sie in der Betriebsanleitung Ihres Motorrades.

EINSTELLWERTE

Versteller	Empfohlenes Set-Up	
Druckstufe	14	Klicks
Zugstufe	14	Klicks
Federvorspannung	7	mm/Umdrehungen

Luftpolster	180	mm
Gabelüberstand	Standard	mm
Öhlins Gabelöl	01309---	

*Standard Gabelüberstand

GABELFEDER EMPFEHLUNG

Art. Nr.	Federrate N/mm
08424-80	8.0 Empfehlung
08424-90	9.0

Öhlins Produkte unterliegen einer kontinuierlichen Verbesserung und Weiterentwicklung. Diese Montageanleitung wurde bis zum Druckschluss so aktuell wie irgend möglich gehalten. Dennoch können geringe Unterschiede zwischen den hier gezeigten und beschriebenen Produkten und der tatsächlich ausgelieferten Ware existieren.

Die neuesten Informationen bekommen Sie bei Ihrem Öhlins Importeur. Sollten Sie Fragen zum Inhalt dieser Montageanleitung haben, so kontaktieren Sie Ihren Öhlins Händler.

Teile Nr. MI_FKA106_0
Veröffentlicht am 24.04.2014



© Öhlins Racing AB. Alle Rechte vorbehalten. Jeglicher Nachdruck oder Verwendung ohne schriftliche Genehmigung von Öhlins Racing AB ist verboten.

Öhlins Racing AB
Box 722
S-194 27 Upplands Väsby, Sweden
Phone +46 8 590 025 00
fax +46 8 590 025 80



www.ohlins.com