

👁 Hinweis!

Die Abbildungen in dieser Montageanleitung können sich von Ihrem Produkt unterscheiden.

👁 Hinweis!

Unter hohen Temperaturen, während der Lagerung oder des Transportes, können sich Schmiermittel und Schutzöle lösen und die Verpackung verunreinigen. Auch vom Zusammenbau in unserem Werk können Fett- oder Ölrreste vorhanden sein. Dies hat keinen Einfluss auf die Funktion Ihres Öhlins Produktes. Reinigen Sie das Öhlins Produkt vor dem Einbau gründlich mit einem Stofflappen.

Lieferumfang		
Beschreibung	Art. Nr.	Stk.
Stoßdämpfer	YA818	1
Kabelbinder	00231-01	3
Schraube M10x50	05404-17	1
Mutter M10	00430-01	1
Öhlins Aufkleber Set	10207-01	1
Notizaufkleber	01180-01	1
Betriebsanleitung	07241-02	1

👁 Hinweis!

Überprüfen Sie den Packungsinhalt, bevor Sie das Produkt montieren. Sollten Teile fehlen, so kontaktieren Sie Ihren Öhlins Händler.

⚠ Warnung!

Bitte lesen Sie vor dem Einbau des Produktes die Öhlins Bedienungsanleitung genau durch. Ein Stoßdämpfer ist ein wichtiges technisches Element, welches die Stabilität des Fahrzeuges beeinflusst.

Öhlins Stoßdämpfer für Yamaha Tenere 700

YA 818

Montageanleitung

MONTAGEANLEITUNG

⚠ Warnung!

Es ist sehr zu empfehlen, dass ein Öhlins Händler den Stoßdämpfer einbaut.

⚠ Warnung!

Achten Sie darauf, dass Ihr Motorrad einen sicheren Stand hat und nicht kippen kann.

👁 Hinweis!

Schauen Sie stets in die fahrzeugspezifische Betriebsanleitung, wenn Sie Arbeiten am Motorrad ausführen. Dort erfahren Sie mehr über spezifische Vorgehensweisen und die technischen Daten Ihres Motorrades.

👁 Hinweis!

Reinigen Sie das Fahrzeug sorgfältig vor der Montage des Öhlins Stoßdämpfers.

1

Stellen Sie das Motorrad auf einen Montageständer, so dass sich das Hinterrad frei in der Luft befindet. Legen Sie eine Stütze unter das Hinterrad.

2

Entfernen Sie die Sitzbank.

3

Entfernen Sie die Verkleidungsteile unterhalb der Sitzbank.

4

Entfernen Sie den Spritzschutz vor dem Hinterrad.

5

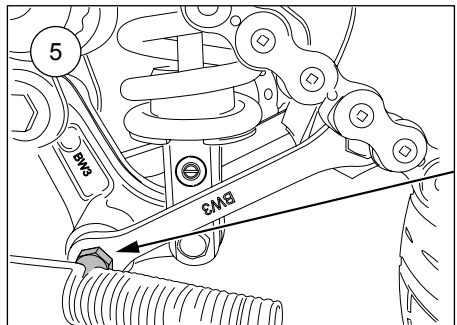
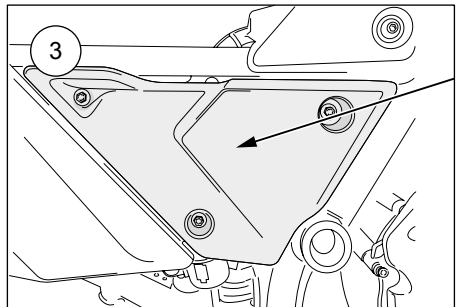
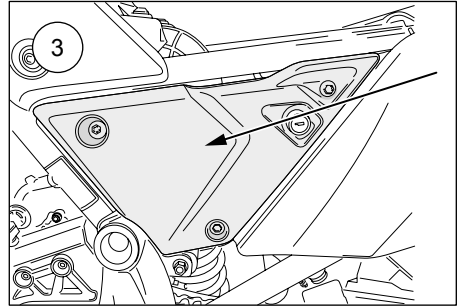
Entfernen Sie die Schraube, die das Umlenkdreieck und die Zugstangen verbindet.

6

Entfernen Sie die Schraube der unteren Stoßdämpferanbindung.

7

Entfernen Sie die Schraube der oberen Stoßdämpferanbindung. Senken Sie die Schwinge ab und entfernen Sie den Stoßdämpfer nach oben.



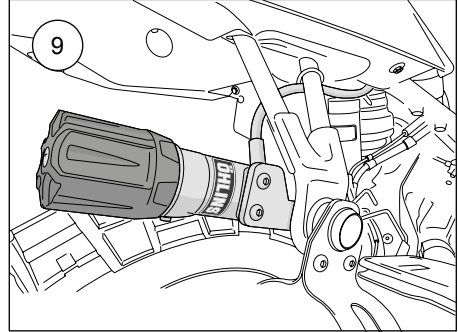
MONTAGEANLEITUNG

8

Montieren Sie den Öhlins Stoßdämpfer in umgekehrter Reihenfolge.

9

Montieren Sie den hydraulischen Vorspannungs-Hauptzylinder an der Schalldämpferhalterung. Verwenden Sie die mitgelieferte Schraube Art. Nr. 05404-17 und Mutter Art. Nr. 00430-01. Verwenden Sie die originalen äußeren und inneren Unterlegscheiben für die Schalldämpferhalterung.



10

Verwenden Sie die mitgelieferten Kabelbinder Art. Nr. 00231-01 zur Befestigung des Hydraulikschlauchs.

11

Montieren Sie den Spritzschutz, die Verkleidungsteile und die Sitzbank wieder in umgekehrter Reihenfolge.

EINSTELLARBEITEN

⚠ Warnung!

Stellen Sie vor der ersten Fahrt sicher, dass die vorhandenen Stoßdämpfereinstellungen mit den von Öhlins empfohlenen Einstellwerten übereinstimmen. Lesen Sie zuerst das Handbuch, bevor Sie Anpassungen und Einstellarbeiten am Stoßdämpfer ausführen. Kontaktieren Sie einen Öhlins Händler wenn Sie Fragen in Bezug auf die Abstimmung des Stoßdämpfers haben.

EINSTELLWERTE

Empfohlenes Set-Up

Länge	371	mm
Federweg	94	mm
Druckstufendämpfung	10	Klicks
Zugstufendämpfung	10	Klicks
Feder Art. Nr.	00698-19	
Federvorspannung	14	mm
Federrate	70	N/mm
Federlänge unbelastet	230	mm

Empfohlener Durchhang und Fahrhöhe

R1-R2		mm
R1-R3	73	mm
F1-F2		mm
F1-F3	63	mm

👁 Öhlins Produkte unterliegen einer kontinuierlichen Verbesserung und Weiterentwicklung. Diese Montageanleitung wurde bis zum Druckschluss so aktuell wie irgend möglich gehalten. Dennoch können geringe Unterschiede zwischen den hier gezeigten und beschriebenen Produkten und der tatsächlich ausgelieferten Ware existieren.

Die neuesten Informationen bekommen Sie bei Ihrem Öhlins Importeur. Sollten Sie Fragen zum Inhalt dieser Montageanleitung haben, so kontaktieren Sie Ihren Öhlins Händler.

Teile Nr. MI_YA818_0
Veröffentlicht am 26.09.2019

Öhlins Racing AB
Box 722
S-194 27 Upplands Väsby, Sweden
Phone +46 8 590 025 00
fax +46 8 590 025 80

